



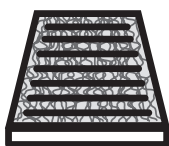
**SUPREME**

with anti-allergen properties



# 701030

FH 2030



PCA

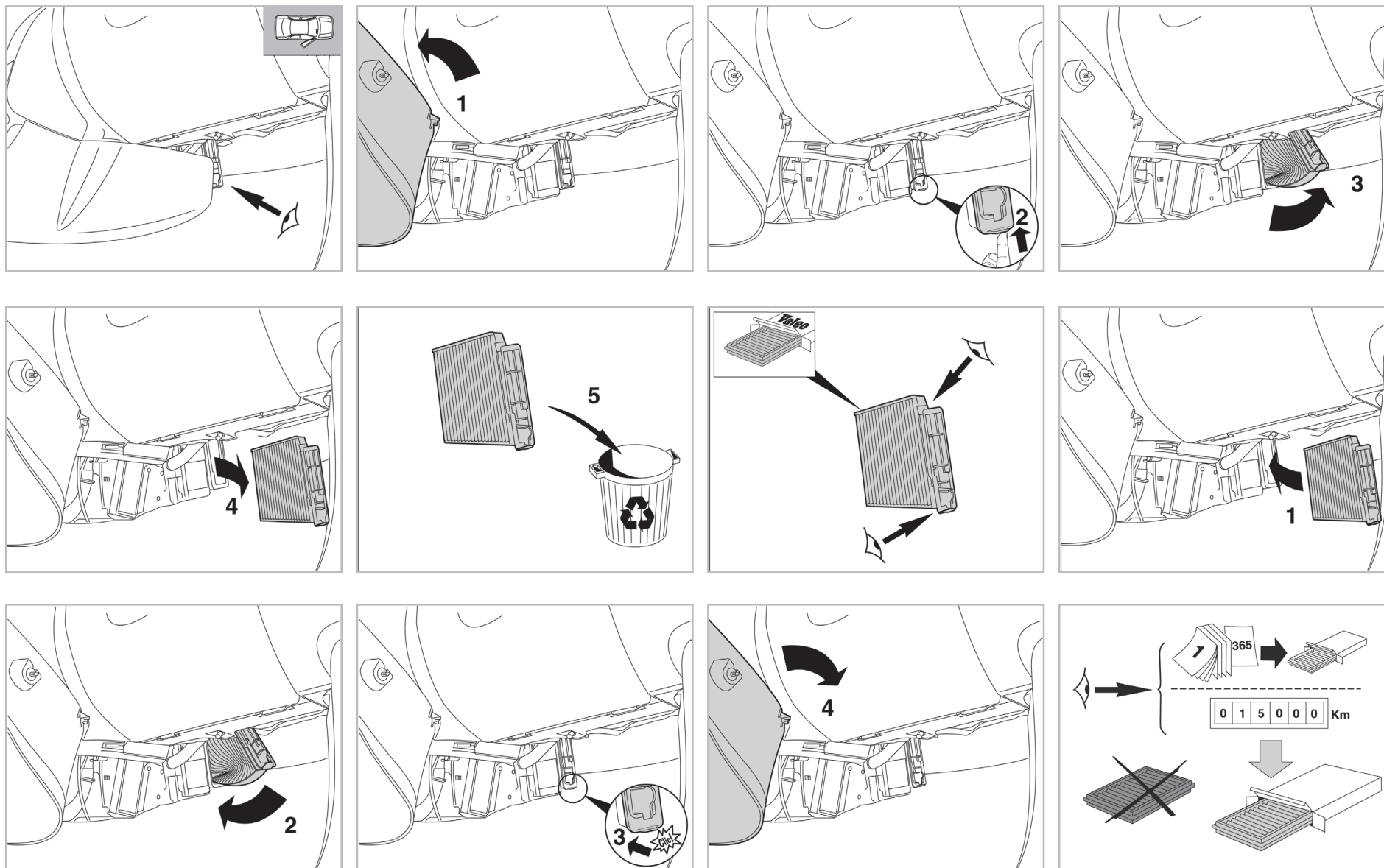
**WANT TO KNOW MORE?**



[www.valeo-techassist.com](http://www.valeo-techassist.com)

FOR  
**DACIA**  
**NISSAN**  
**RENAULT**

**DUSTER II** A/C+/- (03/10 >) / **LOGAN** A/C+/- (09/04 >) / **SANDERO** (06/08 >)  
**NOTE I** A/C+ (09/05 >) / **MODUS** A/C+/- (09/04 >)  
**TWINGO III** A/C+/- (07/07 >) / **WIND M+** (07/10 >)



Valeo Service - Société par Actions simplifiée - Capital de 12 900 000€ - 70, rue Pleyel, 93285 Saint-Denis Cedex - France - B 306 486 408 RCS Bobigny



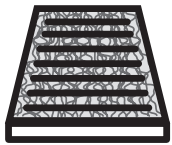
**SUPREME**

with anti-allergen properties



**701030**

FH 2030



PCA

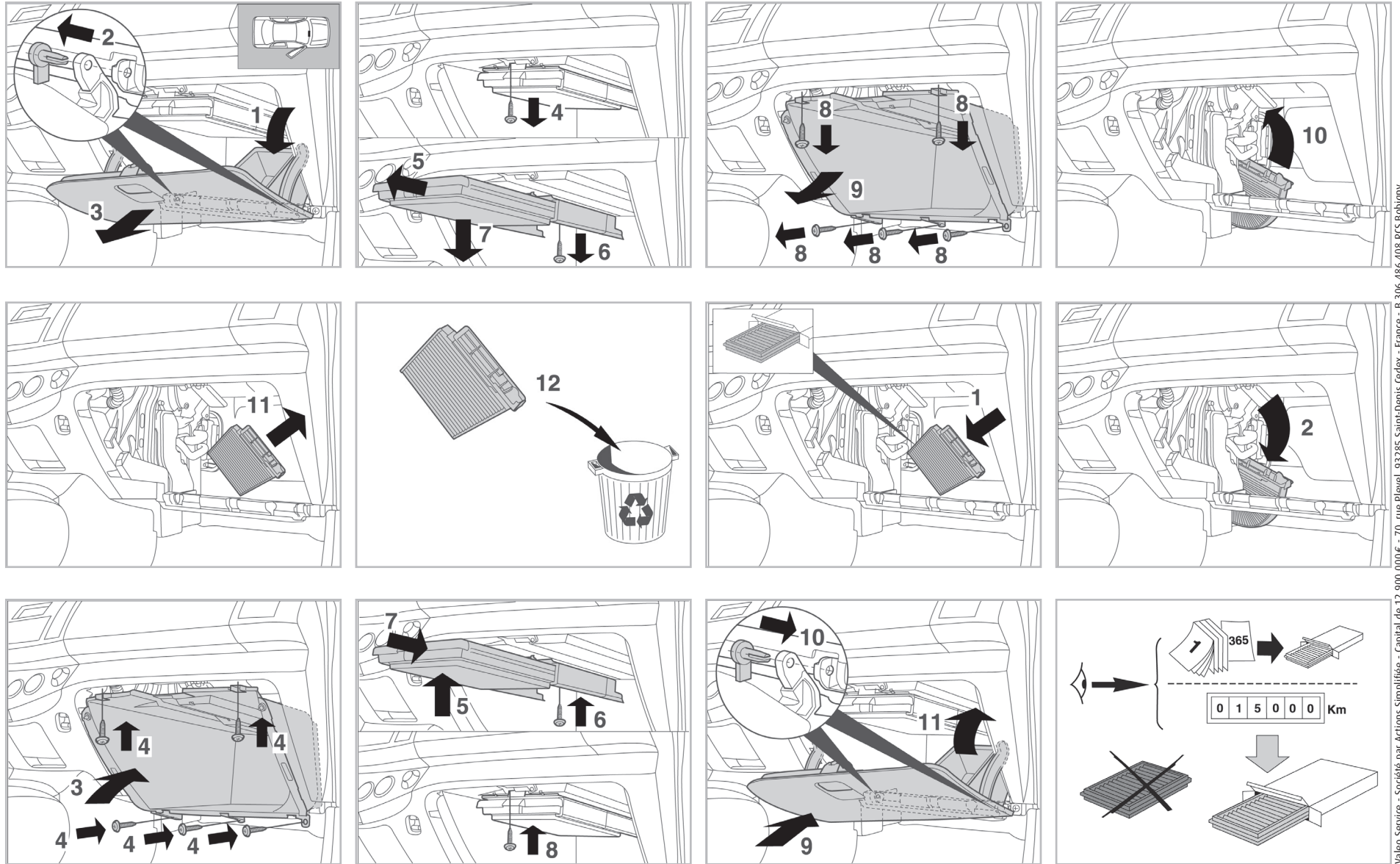
WANT TO KNOW MORE?



[www.valeo-techassist.com](http://www.valeo-techassist.com)

FOR  
**NISSAN**

**MICRA (K12) A/C+ (01/03 >)**



Valeo Service - Société par Actions simplifiée - Capital de 12 900 000€ - 70, rue Ployel, 93285 Saint-Denis Cedex - France - B 306 486 408 RCS Bobigny